

Kabru exterior wall mount LED luminaire Luminaire LED mural extérieur Kabru

Apparecchio LED Kabru per montaggio a parete per esterni

Please read these instructions thoroughly before use and retain for future reference.

Veillez lire attentivement ces instructions avant utilisation et les conserver pour une utilisation future.

Si prega di leggere queste istruzioni attentamente e di conservarle per future necessita'

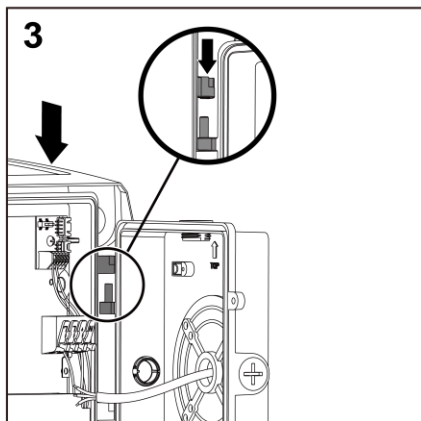
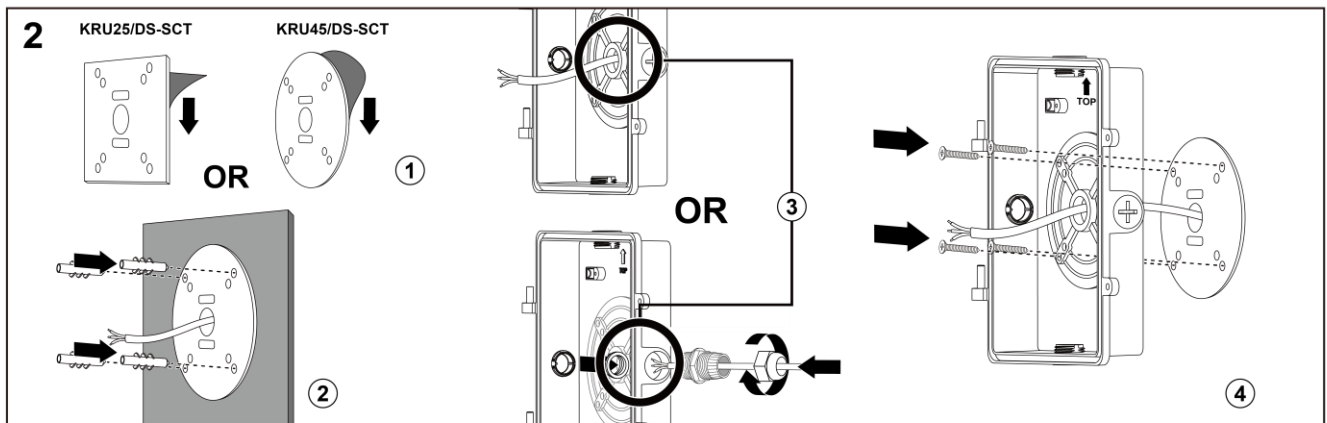
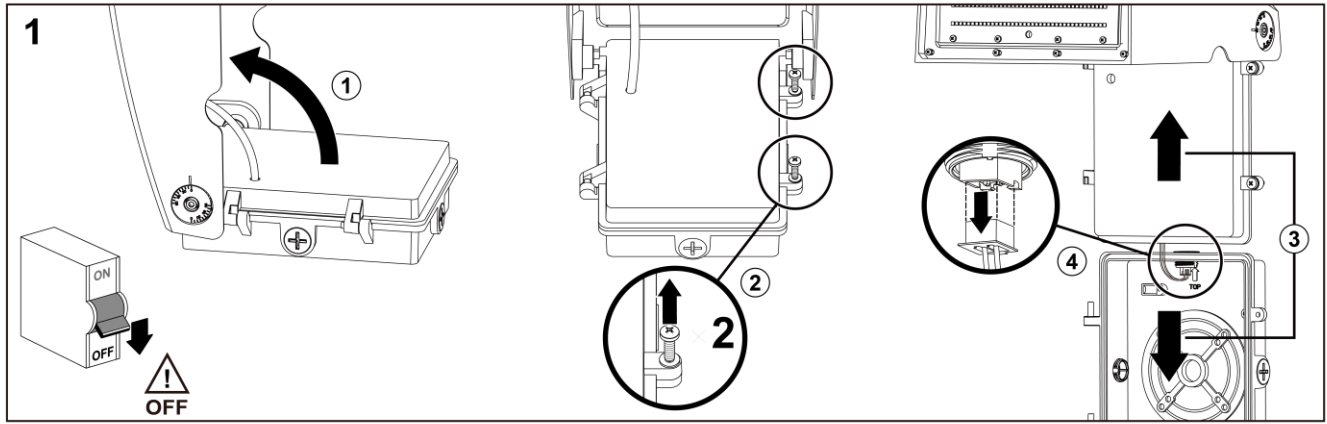
Products Covered:

KRU25/DS-SCT

KRU45/DS-SCT



GB Safety Information	FR Information sur la sécurité	IT Informazioni di sicurezza
<p>Note for Optional Emergency</p> <ul style="list-style-type: none"> Follow the detailed instructions supplied with the emergency module for additional details. 	<p>Remarque concernant les capteurs d'urgence</p> <ul style="list-style-type: none"> Suivez les instructions détaillées fournies avec le module d'urgence pour plus de détails. 	<p>Nota per il sensore di emergenza opzionale</p> <ul style="list-style-type: none"> Suivez les instructions détaillées fournies avec le module d'urgence pour plus de détails.
<p>Light Source Information This product contains a light source of energy class E.</p> <p>The light source is defined as the LED module and metal body of the product, not including the lens/diffuser or connection box.</p> <p>Notes for disassembly and disposal at end of product life:</p> <p>At the end of product life, the product should be disconnected from the mains supply by a suitably qualified person and dismantled into its constituent parts prior to disposal. Only commonly available tools* such as screwdrivers, knives, soldering irons, spanners, pliers etc should be used and appropriate safety measures taken during their use. Parts such as LED strips, LED panels, electrical control gear, wiring, plastic diffusers, metal components such as back plates or heatsinks should all be separated from the product and disposed of via appropriate waste streams. Please consult your local authority for WEEE recycling and disposal options.</p> <p>*List of commonly available tools is not comprehensive, if in any doubt please contact Kosnic.</p>	<p>Informations sur la source lumineuse Ce produit possède une classe énergétique E</p> <p>La source lumineuse est définie comme le module LED et le corps métallique du produit, à l'exclusion de la lentille/diffuseur ou du boîtier de connexion.</p> <p>Remarques concernant le recyclage du produit: À la fin de la vie du produit, le produit doit être débranché de l'alimentation secteur par une personne qualifiée et démonté en ses éléments constitutifs avant d'être mis au rebut. Seuls les outils couramment disponibles* tels que tournevis, couteaux, fers à souder, clés, pinces, etc. doivent être utilisés et des mesures de sécurité appropriées doivent être prises lors de leur utilisation. Les pièces telles que les bandes LED, les dalles LED, les équipements de commande électrique, le câblage, les diffuseurs en plastique, les composants métalliques tels que les plaques arrière ou les dissipateurs thermiques doivent tous être séparés du produit et éliminés via les flux de déchets appropriés. Veuillez consulter votre autorité locale pour les options de recyclage et d'élimination des DEEE.</p> <p>*La liste des outils couramment disponibles n'est pas exhaustive, en cas de doute, veuillez contacter Kosnic.</p>	<p>Informazioni per la sorgente luminosa Il prodotto contiene una sorgente di luce di classe energetica E</p> <p>La sorgente luminosa è definita come il modulo LED e il corpo metallico del prodotto, esclusa la lente/diffusore o la scatola di connessione.</p> <p>Note per lo smontaggio e lo smaltimento a fine vita del prodotto: Al termine della vita del prodotto, il prodotto deve essere scollegato dall'alimentazione di rete da una persona adeguatamente qualificata e smontato nelle sue parti costitutive prima dello smaltimento. Devono essere utilizzati solo strumenti comunemente disponibili* come cacciaviti, coltelli, saldatori, chiavi, pinze ecc. e devono essere prese le misure di sicurezza appropriate durante il loro utilizzo. Parti come strisce LED, pannelli LED, componentistica elettrica, cablaggio, diffusori in plastica, componenti metallici come piastre posteriori o dissipatori di calore devono essere tutti separati dal prodotto e smaltiti tramite idonei canali per la raccolta differenziata di rifiuti. Consultare l'autorità locale per le opzioni di riciclaggio e smaltimento.</p> <p>*L'elenco degli strumenti comunemente disponibili non è completo. In caso di dubbi contattare Kosnic</p>



4A KRU25/DS-SCT

CCT	WW 3000K	CW 4000K	DL 6500K
DIP Switch	<input type="checkbox"/>	<input type="checkbox"/>	<input type="checkbox"/>

N: Neutral / Neutre / Neutrale
 ⊕: Earth / Terre / Terra
 L: Switched Live / Commuté en direct / cambiato dal vivo

Standard / la norme

Conductor type / Type de conducteur / Tipo di conduttore
 8-10mm
 0.75-1.5 mm²

4B KRU45/DS-SCT

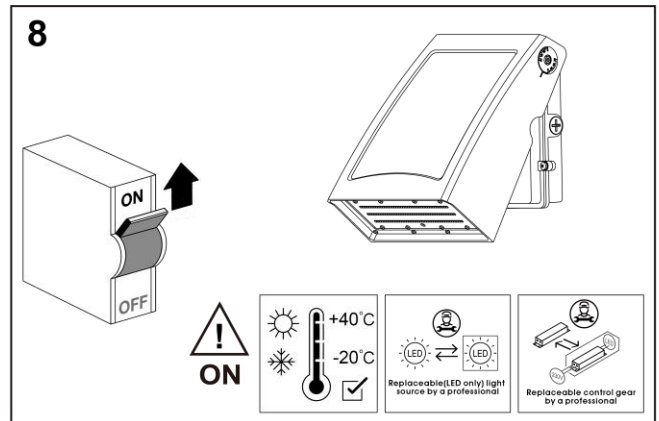
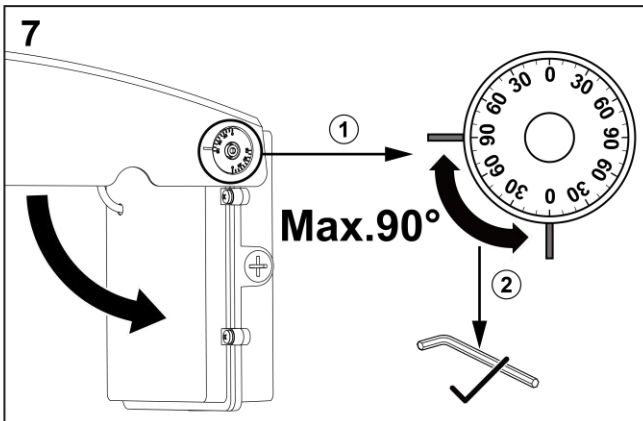
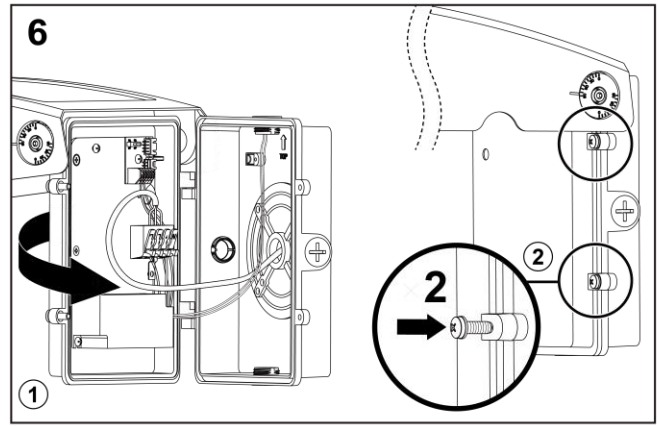
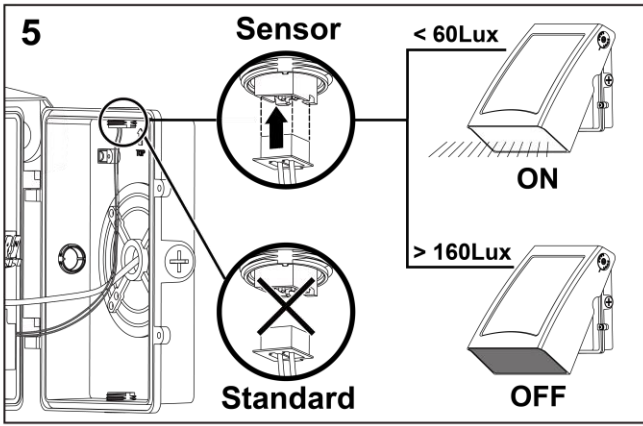
CCT	WW 3000K	CW 4000K	DL 6500K
DIP Switch	<input type="checkbox"/>	<input type="checkbox"/>	<input type="checkbox"/>

N: Neutral / Neutre / Neutrale
 ⊕: Earth / Terre / Terra
 L: Switched Live / Commuté en direct / cambiato dal vivo
 L1: Unswitched Live / En direct non commuté / live non commutato

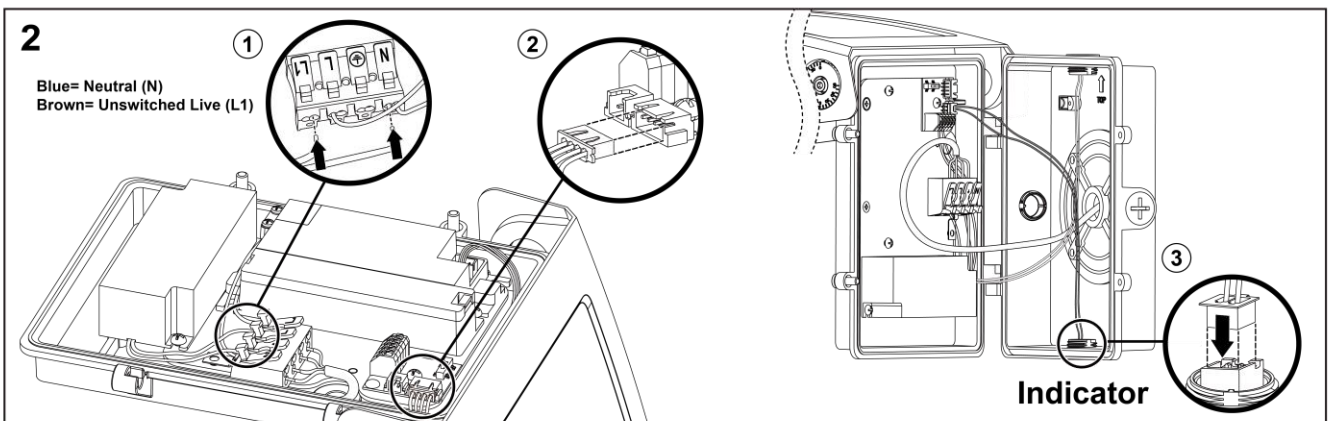
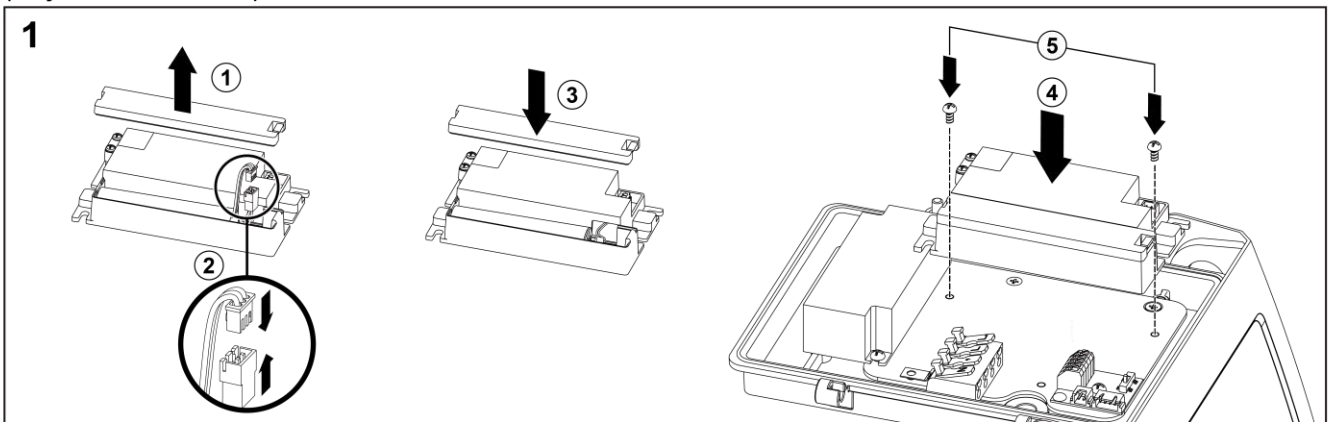
Emergency / Urgence / Emergenza

Standard / la norme

Conductor type / Type de conducteur / Tipo di conduttore
 8-10mm
 0.75-1.5 mm²



Optional Emergency Module Installation / Installation du module d'urgence en option / Installazione del modulo di emergenza opzionale
(Only For KRU45/DS-SCT)



The Waste Electrical & Electronic Equipment Regulations (WEEE) require that products bearing this symbol must not be disposed of with household waste as they may contain substances harmful to the environment. The Local Authority can provide advice on recycling.